

# **Lietošanas instrukcija**

## *Dušas-tualetes ratiņi Clean*



**Ražotājs: Etac**

**etac®**

Creating Possibilities

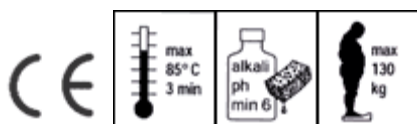
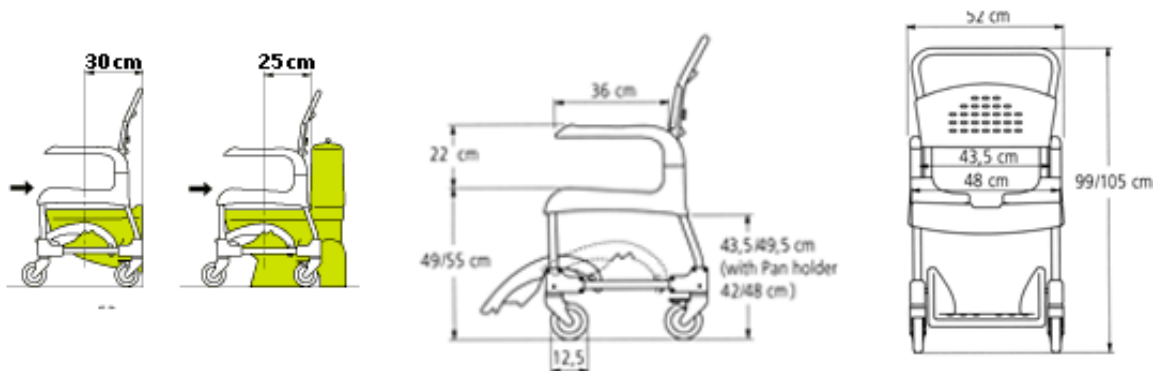
*UAB "Slaugivita"  
Dubijos iela 16, LT-77172 Šiauliai, tel. 841 522439, fakss 841 595279  
infolv@slaugivita.com, [www.slaugivita.lv](http://www.slaugivita.lv)*

# Dušas/tualetes ratiņi Clean



Clean ir jaunās kārtas dušas un tualetes ratiņi. Produkts ir ērts, drošs un viegli vadāms. Katra detaļa tika izgatavota ar mērķi, lai atvieglotu pacienta un slimnieka kopēja stāvokli tualetes vai dušas lietošanas laikā. Clean nav ne metinātu šuvju, ne atveru, tāpēc tiek samazināts korozijas risks. Tā rezultātā ratiņi Clean kļūst ļoti izturīgi. Sēdekļa gala daļa ir pilnīgi atklāta. Tas risina personisko higiēnas problēmu kā pacientam, tā arī slimnieka kopējam. Roku balstus iespējams noņemt vai atlikt, bet kāju balstus var viegli nobīdīt zem ratiņu sēdekļa. Tā rezultātā pacienta pārvietošana kļūst vieglāka un drošāka. Ratiņiem ir daudz papildus detaļu: pods, pamīkstinājumi, ziepju turētājs un tml. Ratiņu rāmis ir izgatavots no krāsota tērauda, sēdeklis, roku balsti un kāju balsti – no stingras plastikas. Diviem ratiņiem ir bremzes. Maksimālais lietotāja svars - 130 kg.

<b>Apraksts</b>	<b>Kods</b>
Clean 49 cm, 2 riteņi ar bremzēm	80209213
Dušas un tualetes ratiņkrēsls Clean 49 cm, 4 riteņi ar bremzēm, Regulējama augstuma	80209208
Pods ar vāku ratiņiem Clean, zaļš	80209231
Podu tureklis Clean, zaļš	80209233
Mīksts muguras balsts Clean krēslam	80209238
Mīksts sēdeklis Clean krēslam	80209236
Vāks-sēdeklis Clean krēslam	80209248



### Saturs

Ražojuma apraksts	4.-5.
Lietošana	6.-10.
Higiēnas līdzekļu piederumi	11.
Papildus drošības aprīkojums	12.
Citi piederumi	13.-14.
Kopšana un drošība	15.-17.
Apzīmējumi	18.-19.

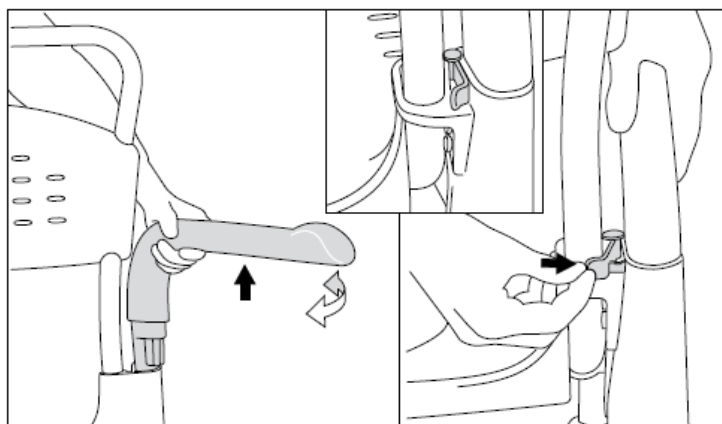
3

Clean ir dušas un tualetes krēsls, kas palīdz veikt higiēnas procedūras invalīdiem un to kopējiem. Krēsla konstrukcija ļauj to izmantot dušā, novietot pretī mazgāšanas izlietnei vai virs klozeta, kā arī cilvēka pārvietošanai no/uz higiēnas vietas/u.  
Clean ir piemērots cilvēkiem ar maksimālo svaru līdz 130 kg.

5

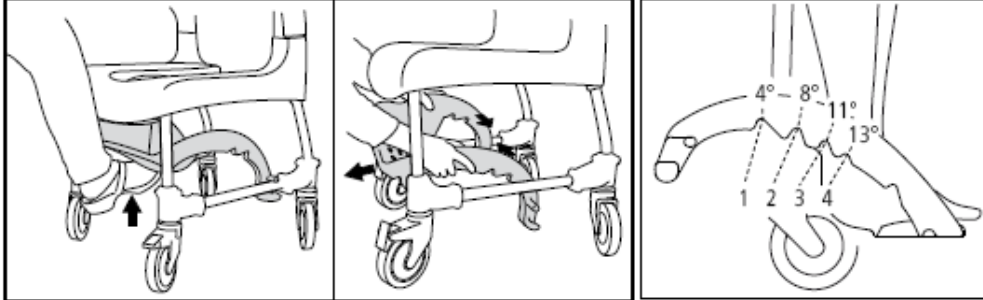
### Roku balsti

Iespējams mainīt roku balstu pozīciju vai tos noņemt. Balstus var nofiksēt.



### Kāju balsts

Slimnieka kopējs ar savu kāju var viegli iestumt kāju balstu. Balsts ir noņemams. Kāju balstu var noregulēt četros atšķirīgos leņķos dažādā augstumā.

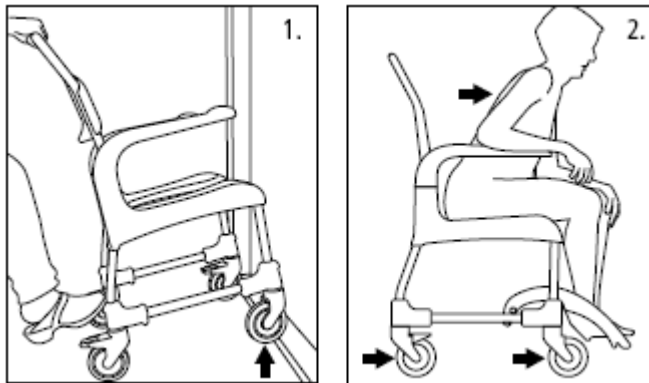


#### 1. Pāri sliksnim:

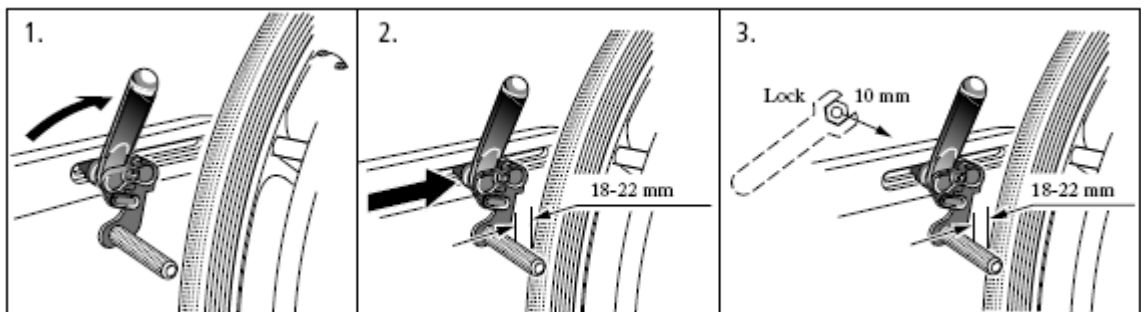
Pārvietojot tikai krēslu, nolikt kāju uz ratiņkrēsla stiprinājuma.

#### 2. Stāvēšana:

Krēslu pagriezt, lai riteņi tiktu novirzīti uz priekšu.

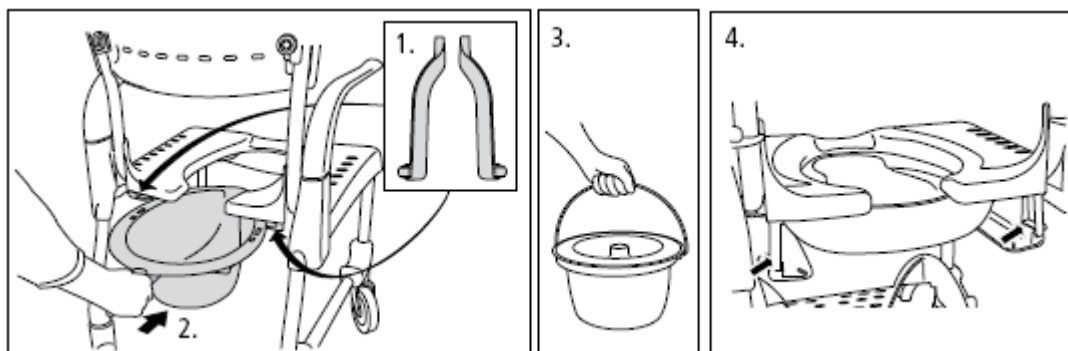


### Bremžu noregulēšana



**Piederumi**

1. Poda rokturi
2. Poda jāiebīda līdz galam
3. Lai piestiprinātu spaini, ir nepieciešami poda turētāji
4. Aprīkojums zemākai montāžai.



11

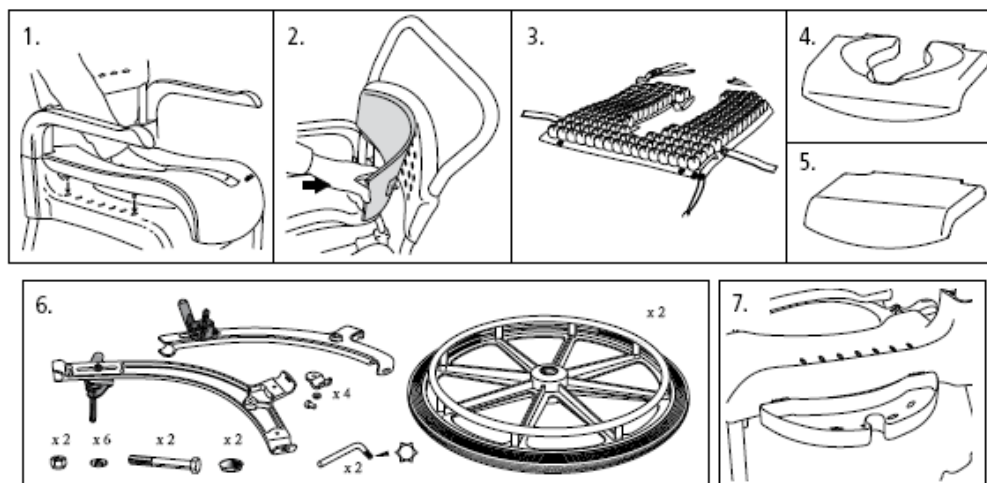
**Piederumi**

1. Šķērsis piestiprināms pie roku balstiem
2. Drošības sikсна piestiprināma atzveltnes aizmugurējā daļā un izbāžama zem roku balsta.

12

**Piederumi**

1. Mīksts sēdekļis stiprināms sēdēšanas vietā.
2. Mīksts muguras spilvens stiprināms pie atzveltnes.
3. Aizsardzības spilvens „protect”.
4. Ērts sēdekļis, stiprināms sēdēšanas vietā.
5. Sēdekļa slēdzene.
6. Dzinējriteņu savienojums.
7. Ziepju trauks.



**Kopšana un drošība.****Ražojuma ekspluatācijas termiņš:**

10 gadu (izņemot mīksto sēdekli un muguras atzveltni), ja tiek piemērota pareiza attīrīšana un kopšana.

Kopšana:

Lai tiktu nodrošinātas funkcijas un drošība, regulāri:

- attīriet sēdekli ar vienkāršo tīrīšanas līdzekli un spodrinātāju. Nomazgāt un nosausināt.
- attīriet no pievēlušajiem matiem, ziepju atlikumiem utt.

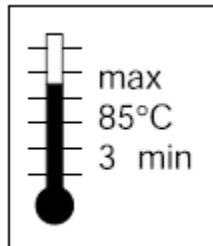
Gadījumā, ja Jūsu higiēnas krēslam nav nevainojams stāvoklis, griezieties pie sava konsultanta. Nedrīkst lietot bojātu krēslu.

**Apzīmējumi**

1. Sēdekli tīrīt ar vienkāršo tīrīšanas līdzekli, kas nesatur abrazīvās vielas.
2. Produktu var tīrīt 3 minūtes 85°C temperatūrā.



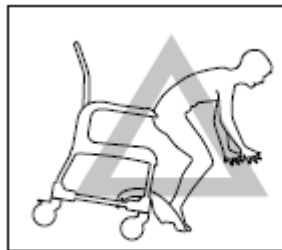
1.



2.

**Apzīmējumi**

1. Nenostāties uz kāju balsta, draud apgāšanās.
2. Iespējams sabojāties ar roku balstiem.
3. Maksimālais svars: 130 kg.



1.



2.



3.

*Tulkojuma īstumu tulks apstiprina ar savu parakstu un zīmogu. Tulks ir brīdināts par atbildību par apzināti nepatiesu tulkojumu pēc Lietuvas Republikas Kriminālkodeksa 235.p. 1.d.*

*Tulkoja Violeta Martinskaitė*

*Vilniaus 123*

*76294 Šauļos*

*Tālr./ fakss: 430795*

Iekārtas nosaukums **Dušas /tualetes ratini Clean 49cm**\_\_\_\_\_

Modelis \_\_\_\_\_

Sērijas Nr. \_\_\_\_\_

Pārdošanas datums\_\_\_ PVN fakturrēķina LAT Nr.:

Pārdevēja uzvārds \_\_\_\_\_ Paraksts \_\_\_\_\_

**Z.V.**

Šim pārdotam izstrādājumam noteikta garantija \_\_\_60\_\_\_ no pārdošanas datuma. Garantijas periodā bezmaksas tiks novērsti bojājumi, kas saistīti ar izstrādājuma materiālu kvalitāti vai ražošanas defektiem.

**Garantija netiek piemērota:**

**Nepareizas apkopes gadījumā:** par iegādātā ražojuma (iekārtas) ikdienas apkopi atbilda īpašnieks vai tā pilnvarota persona. Gadījumā, ja bojājums radās nepareizas apkopes rezultātā, pārdevējam ir tiesības nepiemērot garantiju.

**Pārslodzes un nepareizas lietošanas gadījumā:** t.i., ka ražojums (iekārta) lietojama pārkāpjot ekspluatācijas noteikumus, lietojot ne pēc uzdevuma vai tīšprātīgas bojāšanas rezultātā.

**Modifikācijas gadījumā:** Ja tika mēģināts demontēt, remontēt, modificēt ražojumu (iekārta) bez pārdevēja servisa piekrišanas vai tika pielietots nepareizs vai nekvalitatīvs aprīkojums.

**Citos gadījumos:** ja ražojums (iekārta) tika sabojāta ugunsgrēka, apliešanas ar ūdeni (plūdu), zemestrīces u.c. stihisko nelaimju gadījumos.

**Garantija tiek piemērota tikai iekārtas bojājumam. UAB "Slaugivita" nav atbildīga par zaudējumiem, kas nodarīti citam īpašumam vai personām. Garantijas gadījumā jāiesniedz šis garantijas talons un pirkšanas dokumenta kopija.**

Ar garantijas noteikumiem iepazīnos un piekrītu:

Pircēja paraksts \_\_\_\_\_

Garantijas apkalpošana tel.: 8 41 540204; 8 611 48081; 8 620 11394

1. **Bojājums** \_\_\_\_\_  
\_\_\_\_\_

Datums: \_\_\_\_\_

Pielietotas daļas: \_\_\_\_\_  
\_\_\_\_\_  
\_\_\_\_\_

Serviss \_\_\_\_\_

(Amats, vārds; uzvārds; paraksts)

2. **Bojājums** \_\_\_\_\_  
\_\_\_\_\_

Datums: \_\_\_\_\_

Pielietotas daļas: \_\_\_\_\_  
\_\_\_\_\_  
\_\_\_\_\_